

US BR 473

Ultrazvočni merilnik pretoka qp 25 - 60 m³/h.

US BR 473 je nov ultrazvočni merilnik pretoka, dobro prilagojen potrebam podjetij daljinskega ogrevanja. Merilnik pretoka je opremljen z univerzalnim vmesnikom, ki omogoča enostaven priklop Itron računskih enot, kot so CF51, CF55, CF800, kar pomeni, da ne potrebuje lastnega vira napajanja (npr. baterijski vložek).

Merilnik pretoka prenaša na računsko enoto standardne impulze s programabilno impulzno vrednostjo liter/impulz. Za testiranja, je merilnik opremljen z dodatnim izhodom za HF testne impulze.

LASTNOSTI IN PREDNOSTI

- » Visoka točnost
- » Robustnost
- » Preprosta vgradnja
- » Napajanje iz računske enote
- » Dolga življenjska doba
- » Zanesljivost

Uporaba

- » Ogrevanje
- » Hlajenje / kombinirana (ogrevanje/hlajenje) verzija (opcija)
- » Horizontalna / vertikalna vgradnja

Standardi

- » MID odobritev glede na 2004/22/EC
- » Razred 2 glede na EN 1434
- » Okoljski razred C, E1; M1
- » Zaščita IP54 za ogrevanje
- » Zaščita IP68 za verzijo hlajenja in kombinirano verzijo

TEHNIČNE LASTNOSTI

Tip		DN65 qp25	DN80 qp40	DN100 qp60
Temperatura okolice	°C	5 - 55	5 - 55	5 - 55
Temperatura skladiščenja	°C	-20 - 60	-20 - 60	-20 - 60
Maksimalen pretok	qs (m ³ /h)	50	80	120
Nazivni pretok	qp (m ³ /h)	25	40	60
Minimalni pretok	qi (l/h)	250	400	600
Zagonski pretok	qc (l/h)	50	80	120
Tlačne izgube @ qp	bar	0.075	0.08	0.09
Temperatura vode (ogrevanje)	°C	5... 150°C	5... 150°C	5... 150°C
Temperatura vode (hlajenje/kombinirana verzija)	°C	5... 120°C	5... 120°C	5... 120°C
Nazivni premer	DN	65	80	100
Dolžina ohišja	mm	300	300	360
Priključki		FL PN25	FL PN25	FL PN25:PN16
Signalni kabel za priključitev računske enote	L (m)	5	5	5

Lastnosti impulznega izhoda

- » Tip izhoda: Open collector (Drain)
- » Polariteta: Ne-reverzibilna (glej diagram priključitve)
- » Dolžina impulza: 100 ms ± 10%
- » Največja vhodna napetost: 30V DC
- » Največji vhodni tok: 20 mA
- » Najvišja izhodna frekvenca: 150 Hz
- » Impulzne vrednosti: Glej tabelo Navedbe: Ogrevanje in Hlajenje / Kombinirana verzija

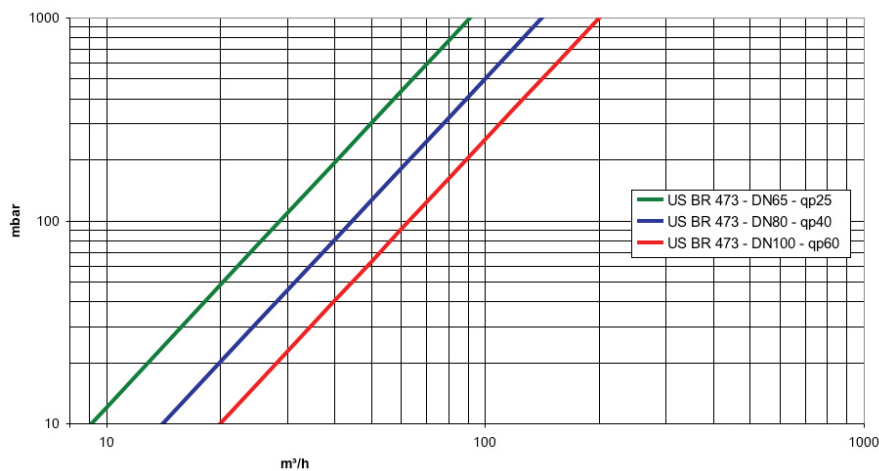
» Napajanje

- » Nazivna napetost: 3,0 ... 5,5V DC
- » Povprečna poraba el. toka: < 100 mAh na leto
- » Največja poraba el. toka, I_{max}: < 10 mA

DIMENZIJE

Tip		DN65 qp25 PN25	DN80 qp40 PN25	DN100 qp60 PN25	DN100 qp60 PN16
Dolžina ohišja L1	mm	300	300	360	360
Dolžina elektronskega dela L2	mm	90	90	90	90
Širina elektronskega dela B	mm	65,5	65,5	65,5	65,5
Nazivni premer		65	80	100	100
Višina A	mm	79	86,5	95,5	95,5
Višina A2	mm	85	92,5	108	108
Premer prirobnice D	mm	184	200	235	235
Premer delilnega kroga K	mm	145	160	190	180
Premer vijajne luknje L	mm	18	18	22	18
Število lukenj		8	8	8	8
Dimenzija prirobnice F	mm	170	185	216	216

PADEČ TLAKA

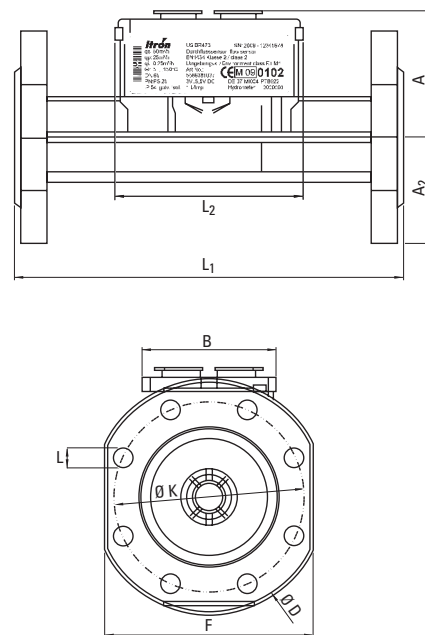


ELEKTRIČNI PRIKLOP IN NAPAJANJE

Osnovna verzija US BR 473 se napaja iz računske enote (CF 51, CF 55 ali CF 800) ali preko zunanega vira napajanja (Pulse Box). Kompatibilnost je v skladu s spodnjo tabelo:

	Kompatibilnost US BR 473 z napajanjem preko računskih enot			
	Baterija 6-let	Baterija 12-let	Napajanje 230V	preko M-BUS
CF 51	✓	✓	Ni dovoljeno	Ni dovoljeno
CF 55	✓	✓	✓	✓
CF 800	-	-	✓	-
PulseBox	✓	✓	✓	-

Standardna (In line) izvedba



Navedbe: Ogrevanje

Št. artikla	DN	qp	imp. vrednost*	PN
5886 38 14 25	65	25	10l/imp	25
5886 38 17 25	65	25	250l/imp	25
5887 38 14 25	80	40	10l/imp	25
5887 38 17 25	80	40	250l/imp	25
5888 38 14 25	100	60	10l/imp	25
5888 38 17 25	100	60	250l/imp	25
5889 38 14 25	100	60	10l/imp	16
5889 38 17 25	100	60	250l/p	16

Navedbe: Hlajenje / Kombinirana verzija (ogrevanje/hlajenje)

Št. artikla	DN	qp	imp. vrednost*	PN
5886 39 14 25	65	25	10l/imp	25
5886 39 17 25	65	25	250l/imp	25
5887 39 14 25	80	40	10l/imp	25
5887 39 17 25	80	40	250l/imp	25
5888 39 14 25	100	60	10l/imp	25
5888 39 17 25	100	60	250l/imp	25
5889 39 14 25	100	60	10l/imp	16
5889 39 17 25	100	60	250l/imp	16

*opcijsko 25l/imp ali 100l/imp.

Itron

Itron je vodilno podjetje na področju zagotavljanja tehnologije globalnim energetskim in vodooskrbnim podjetjem. Naše podjetje je največji svetovni dobavitelj tehnoloških rešitev merjenja, zbiranja podatkov in programske opreme. 8.000 podjetij po celem svetu se zanaša na našo tehnologijo za optimizacijo oskrbe in uporabe energije in vode. Naši produkti in storitve vključujejo merilnike za električno energijo, plin, vodo in toploto, sisteme za zbiranje podatkov in komunikacijo, vključno z avtomatskim odčitavanjem števec (AMR) ter napredne infrastrukture meritev (AMI); sisteme za obdelavo podatkov ter programske opremo, kot tudi vodenje projektov, montažo ter svetovanje. Če želite izvedeti več, obiščite našo spletno stran: www.itron.com

Za več informacij se obrnite na vašega lokalnega zastopnika.

ENERKON

Poslovna cona Žeje pri Komendi
Pod javorji 4
SI-1218 Komenda
Telefon: +386 (0)1 830 34 70 / **Fax:** +386 (0)1 830 34 99
E-mail: info@enerkon.si / www.enerkon.si

ITRON WATER METERING

9, rue Ampère
71031 Mâcon cedex
France

Phone: +33 3 85 29 39 00
Fax: +33 3 85 29 38 58